



BIONIK BI/004



LUMINA LED

Lumina LED situata perimetral pe capacul barierei.

DEBLOCARE MANUALA

Sistemul mecanic de deblocare manuala cu cheie poate debloca bariera indiferent de eveniment si situatie datorita unui mecanism cu rulment excentric.

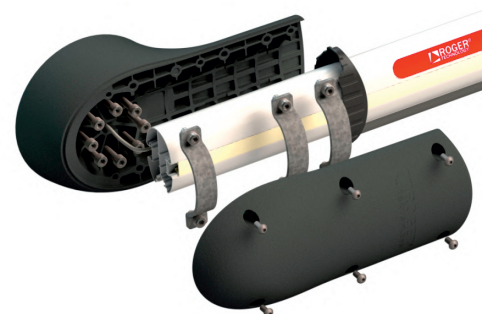
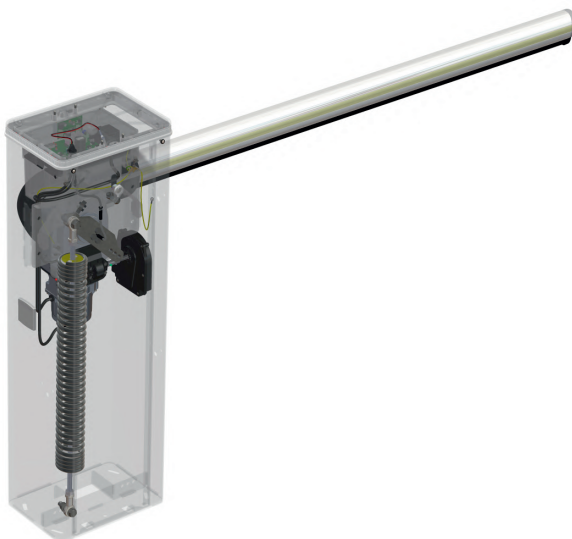
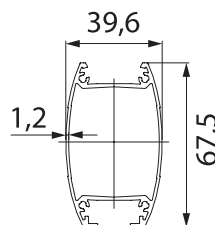
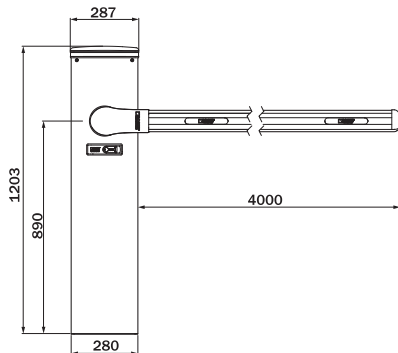
BRUSHLESS, 36V AC

Motorul inovator Brushless un 36V AC trifazat cu camp magnetic permanent, encoder ce permite o utilizare intensiva a barierei cu un consum foarte redus de energie.

BRAT ELIPTIC

Sectiune eliptica din aluminiu cu nervuri centrale face bratul mai stabil si robust. LED-uri luminoase integrate si configurabile din unitatea de control.

BI/004



BI/004

Bariera	4 metri
Ciclu de utilizare	100 %
Sistem de control	Encoder absolut digital
Alimentare	230 VAC ±10% - 50 Hz
Putere consumata	220 W
Alimentare motor	36 Vdc
Curent absorbit de motor	0 ÷ 15 A
Cuplul	0 ÷ 200 Nm
Timp de deschidere/inchidere 90°	2 ÷ 6 sec
Temperatura de lucru	-20+55°C
Curent alimentare periferice	24 Vdc
Unitate de control incorporata	CTRL
Deblocare manuala	Deblocator cu cheie
Grad protectie	IP 54
Lungime brat	Pana la 4 metri
Kit deschidere de urgenta	Optional